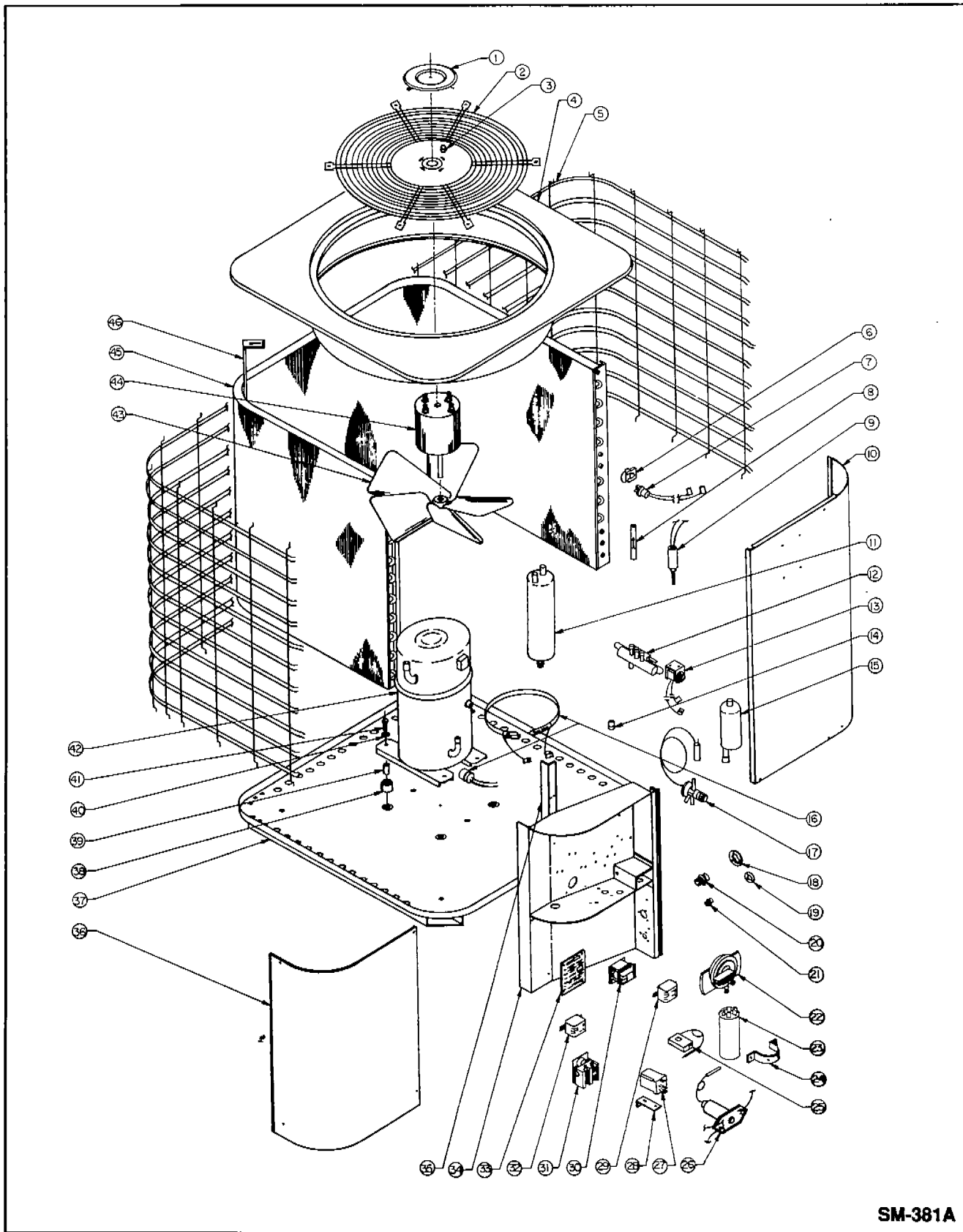


QHC918-1C2, QHC924-1C2, QHC930-1C2, QHC936-1C2, QHC936-3C2 QHC942-1B2, QHC948-1B2, QHC960-1C,
QHC942-3B2, QHC948-3B2, QHC960-3C, QHCP18-1C, QHCP24-1C, QHCP30-1C, QHCP36-1C
QHA918, QHA924, QHA930, QHA936, QHA942, QHA948, QHA960

SPLIT SYSTEM HEAT PUMP/INDOOR COIL



SM-381A

92-21353-70-00

Parts List (Continued)

DELUXE MODELS

ITEM	DESCRIPTION	QHC918-1C2	QHC924-1C2	QHC930-1C2	QHC936-1C2	QHC936-3C2
		QH918-1B 4630-7	QH924-1B 4631-7	QH930-1B 4632-7	QH936-1B 4633-7	QH936-3B 4633-4
1	CAP-GRILLE	7003-1224	7003-1224	7003-1224	7003-1224	7003-1224
2	GRILLE-DISCHARGE	7051-867	7051-867	7051-867	7051-867	7051-867
3	NUT-HEX, FLANGED (4)	1121-22	1121-22	1121-22	1121-22	1121-22
4*	TOP COVER-ASM. WELD	7080-135	7080-135	7080-135	7080-135	7080-135
5	GRILLE-INLET	7051-918	7051-918	7051-918	7051-919	7051-919
6	CLIP-THERMOSTAT	7952-251	7952-251	7952-251	7952-251	5651-251
7	THERMOSTAT-DEFROST	8403-203	8403-203	8403-203	8403-203	8403-203
8	VALVE-CHECK	5651-222	5651-222	5651-222	5651-222	5651-222
9	CONTROL-HI-PRESSURE	8404-32	8404-32	8404-32	8404-32	8404-32
10*	PANEL-R.H.	7041-1097	7041-1097	7041-1097	7041-1098	7041-1098
11	ACCUMULATOR	5202-55	5202-56	5202-56	5202-58	5202-58
12	VALVE-REVERSING	5651-237	5651-235	5651-236	5651-236	5651-236
13	COIL-VALVE, REVERSING	8611-601	8611-601	8611-601	8611-601	8611-601
14	DISTRIBUTOR	5651-49	5651-49	5651-47	5651-239	5651-239
15	MUFFLER (CANADA ONLY)	5203-7	5203-7	5203-7	5203-7	5203-7
16	HEATER-CRANKCASE	8604-181	8604-181	8604-181	7601-194	7601-194
17	VALVE-EXPANSION	5651-238	5651-238	5651-241	5651-241	6093-241
18	FLANGE-MOUNTING, SUCTION	7004-146	7004-146	7004-146	7004-146	7004-146
19	FLANGE-MOUNTING, LIQUID	7004-45	7004-45	7004-45	7004-45	7004-45
20	COUPLING-HALF, SUCTION	6093-164	6093-164	6093-166	6093-166	6093-166
21	COUPLING-HALF, LIQUID	6093-50	6093-50	6093-50	6093-50	6093-50
22	SWITCH-AIR-PRESSURE	8404-50	8404-50	8404-51	8404-48	8404-48
23	CAPACITOR	8552-603	8552-574	8552-574	8552-586	8552-14
24	STRAP-CAPACITOR	7071-51	7071-51	7071-51	7071-52	7071-70
25	THERMOSTAT-HOLDBACK	8403-175	8403-175	8403-175	8403-175	8403-175
26	CONTROL-HI-PRESS., MAN. RESET	—	—	—	—	—
27	RELAY-LOCKOUT	8201-185	8201-185	8201-185	8201-185	8201-185
28	BRACKET-RELAY	7003-1334	7003-1334	7003-1334	7003-1334	7003-1334
29	RELAY-COOL	8201-213	8201-213	8201-213	8201-213	8201-213
30	RELAY-DEFROST	8201-214	8201-214	8201-214	8201-214	8201-214
31	CONTACTOR	8401-291	8401-292	8401-292	8401-292	8401-294
32	RELAY-AUX., DEFROST	8201-211	8201-211	8201-211	8201-211	8201-211
33	TIMER-DEFROST, SOLIDSTATE	8409-14	8409-14	8409-14	8409-14	8409-14
34*	BOX-CONTROL	5360-183	5360-183	5360-183	5360-185	5360-185
35	BRACKET-COIL	—	—	—	7003-1319	7003-1319
36*	COVER-BOX, CONTROL	7041-1095	7041-1095	7041-1095	7041-1096	7041-1096
37	BASE	5000-527	5000-527	5000-527	5000-527	5000-527
38	GROMMET (4)	5502-38	5502-38	5502-38	5502-38	5502-38
39	SLEEVE (4)	5802-28	5802-28	5802-28	5802-28	5802-28
40	FLATWASHER (4)	100075	100075	100075	100075	100075
41	SCREW-CAP (4)	1001-1	1001-1	1001-1	1001-1	1001-1
42	COMPRESSOR	8000-713	8000-711	8000-712	8000-513	8000-514
43	FAN	5151-255	5151-255	5151-251	5151-256	5151-256
44	MOTOR-FAN	8101-607	8101-607	8101-605	8101-606	8101-606
45	CONDENSER-COIL	5051-592	5051-592	5051-593	5051-596	5051-596
46	COIL-SUPPORT (2)	7003-1316	7003-1316	7003-1316	7003-1324	7003-1324

*CUSTOMER MUST SPECIFY COLOR (GOLD OR BEIGE) WHEN ORDERING.

Parts List (Continued)

DELUXE MODELS (Continued)

ITEM	DESCRIPTION	QHC942-1B2	QHC948-1B2	QHC960-1C	QHC942-3B2	QHC948-3B2	QHC960-3C
		QH942-1B 4634-3	QH948-1B 4635-3	QH960-1C 4636-1	QH942-3B 4634-4	QH948-3B 4635-4	QH960-3C 4636-2
1	CAP-GRILLE	7003-1224	7003-1224	7003-1224	7003-1224	7003-1224	7003-1224
2	GRILLE-DISCHARGE	7051-867	7051-867	7051-867	7051-867	7051-867	7051-867
3	NUT-HEX, FLANGED (4)	1121-22	1121-22	1121-22	1121-22	1121-22	1121-22
4*	COVER-TOP	7080-135	7080-135	7080-135	7080-135	7080-135	7080-135
5	GRILLE-INLET	7051-919	7051-919	7051-919	7051-919	7051-919	7051-919
6	CLIP-THERMOSTAT	7951-251	7951-251	7951-251	7951-251	7951-251	7951-251
7	THERMOSTAT-DEFROST	8403-203	8403-203	8403-203	8403-203	8403-203	8403-203
8	VALVE-CHECK	5651-222	5651-222	5651-222	5651-222	5651-222	5651-222
9	CONTROL-HI-PRESSURE	8404-32	8404-32	8404-32	8404-32	8404-32	8404-32
10*	PANEL-R.H.	7041-1098	7041-1098	7041-1098	7041-1098	7041-1098	7041-1098
11	ACCUMULATOR	5202-43	5202-43	5202-46	5202-43	5202-43	5202-46
12	VALVE-REVERSING	5651-247	5651-247	5651-248	5651-247	5651-247	5651-248
13	COIL-VALVE, REVERSING	8611-601	8611-601	8611-601	8611-601	8611-601	8611-601
14	DISTRIBUTOR	5651-239	5651-251	5651-251	5651-239	5651-251	5651-251
15	MUFFLER (CANADA ONLY)	5203-7	5203-7	5203-7	5203-7	5203-7	5203-7
16	HEATER-CRANKCASE	7601-194	7601-194	7601-194	7601-194	7601-194	7601-194
17	VALVE-EXPANSION	5651-246	5651-249	5651-253	5651-246	5651-249	5651-253
18	FLANGE-MOUNTING, SUCTION	7004-170	7004-170	7004-170	7004-170	7004-170	7004-170
19	FLANGE-MOUNTING, LIQUID	7004-45	7004-45	7004-45	7004-45	7004-45	7004-45
20	COUPLING-HALF, SUCTION	6093-165	6093-165	6093-167	6093-165	6093-165	6093-167
21	COUPLING-HALF, LIQUID	6093-50	6093-50	6093-50	6093-50	6093-50	6093-50
22	SWITCH-AIR-PRESSURE	8404-48	8404-49	8404-49	8404-48	8404-49	8404-49
23	CAPACITOR	8552-585	8552-575	8552-579	8552-14	8552-14	8552-39
24	STRAP-CAPACITOR	7071-52	7071-52	7071-52	7071-70	7071-70	7071-70
25	THERMOSTAT-HOLDBACK	8403-175	8403-175	8403-175	8403-175	8403-175	8404-175
26	CONTROL-HI-PRESS., MAN. RESET	---	---	---	---	---	---
27	RELAY-LOCKOUT	8201-185	8201-185	8201-185	8201-185	8201-185	8201-185
28	BRACKET-RELAY	7003-1334	7003-1334	7003-1334	7003-1334	7003-1334	7003-1334
29	RELAY-COOL	8201-213	8201-213	8201-213	8201-213	8201-213	8201-213
30	RELAY-DEFROST	8201-214	8201-214	8201-214	8201-214	8201-214	8201-214
31	CONTACTOR	8401-284	8401-284	8401-289	8401-294	8401-294	8401-294
32	RELAY-AUX., DEFROST	8201-211	8201-211	8201-211	8201-211	8201-211	8201-211
33	TIMER-DEFROST, SOLIDSTATE	8409-14	8409-14	8409-14	8409-14	8409-14	8409-14
34*	BOX-CONTROL	5360-184	5361-184	5361-184	5361-184	5361-184	5361-184
35	BRACKET-COIL	7003-1319	7003-1319	7003-1319	7003-1319	7003-1319	7003-1319
36*	COVER-BOX, CONTROL	7041-1096	7041-1096	7041-1096	7041-1096	7041-1096	7041-1096
37	BASE	5000-527	5000-527	5000-527	5000-527	5000-527	5000-527
38	GROMMET (4)	5502-57	5502-57	5502-31	5502-57	5502-57	5502-31
39	SLEEVE (4)	5802-41	5802-41	5802-25	5802-41	5802-41	5802-25
40	WASHER-FLAT (4)	100075	100075	100075	100075	100075	100075
41	SCREW-CAP (4)	1001-13	1001-13	1001-29	1001-13	1001-13	1001-29
42	COMPRESSOR	8000-738	8000-666	8000-676	8000-751	8000-682	8000-687
43	FAN	5151-256	5151-257	5151-257	5151-256	5151-257	5151-257
44	MOTOR-FAN	8101-606	8101-614	8101-614	8101-606	8101-614	8101-614
45	CONDENSER	5051-596	5051-607	5051-646	5051-596	5051-607	5051-646
46	COIL-SUPPORT (2)	7003-1324	7003-1324	7003-1324	7003-1324	7003-1324	7003-1324

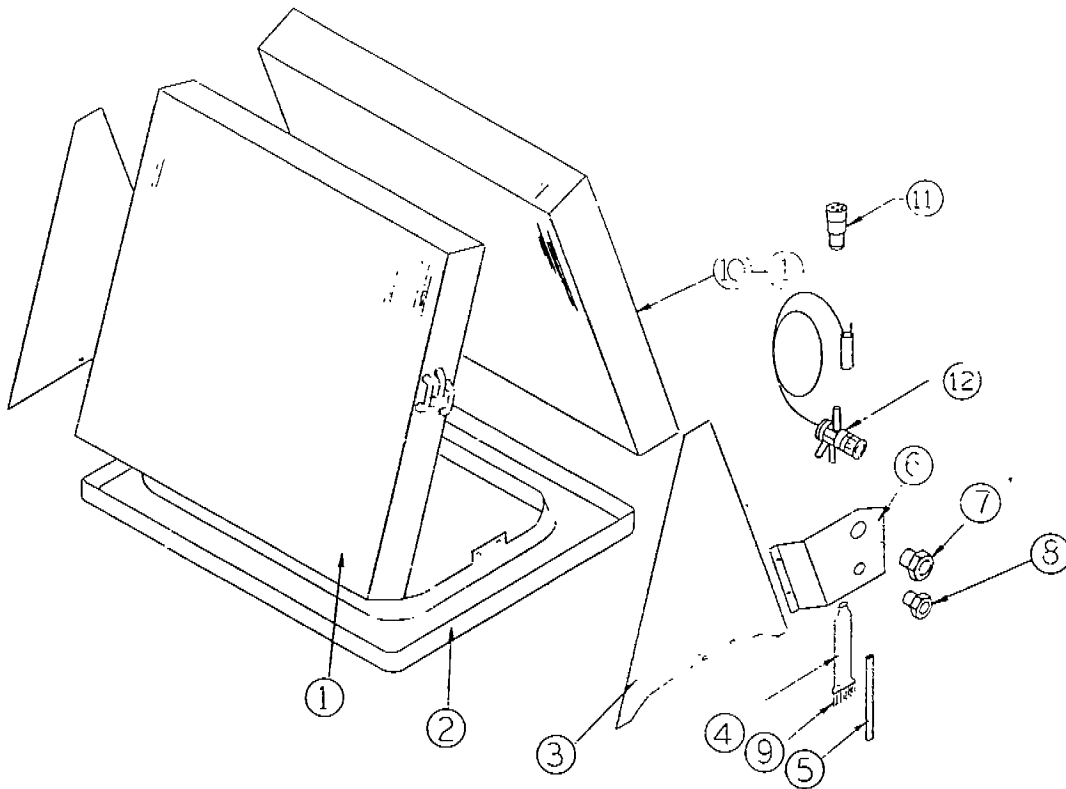
*CUSTOMER MUST SPECIFY COLOR (GOLD OR BEIGE) WHEN ORDERING.

Parts List (Continued)

BUILDER MODELS

ITEM	DESCRIPTION	QHCP18-1C	QHCP24-1C	QHCP30-1C	QHCP36-1C
		QHP918-1 4630-3	QHP924-1 4631-3	QHP930-1 4632-3	QHP936-1 4633-3
1	CAP-GRILLE	7003-1224	7003-1224	7003-1224	7003-1224
2	GRILLE-DISCHARGE	7051-867	7051-867	7051-867	7051-867
3	NUT-HEX, FLANGED (4)	1121-22	1121-22	1121-22	1121-22
4	TOP COVER-ASM. WELD	7080-135	7080-135	7080-135	7080-135
5	GRILLE-INLET	—	—	—	—
6	CLIP-THERMOSTAT	7952-251	7952-251	7952-251	7952-251
7	THERMOSTAT-DEFROST	8403-203	8403-203	8403-203	8403-203
8	VALVE-CHECK	5651-222	5651-222	5651-222	5651-222
9	CONTROL-HI-PRESSURE	8404-37	8404-37	8404-37	8404-37
10	PANEL-R.H.	7041-1097	7041-1097	7041-1097	7041-1098
11	ACCUMULATOR	5202-55	5202-56	5202-56	5202-58
12	VALVE-REVERSING	5651-237	5651-235	5651-236	5651-236
13	COIL-VALVE, REVERSING	8611-601	8611-601	8611-601	8611-601
14	DISTRIBUTOR	5651-49	5651-49	5651-47	5651-239
15	MUFFLER (CANADA ONLY)	—	—	—	—
16	HEATER-CRANKCASE	—	—	—	7601-194
17	VALVE-EXPANSION	5651-238	5651-238	5651-241	5651-241
18	FLANGE-MOUNTING, SUCTION	7004-146	7004-146	7004-146	7004-146
19	FLANGE-MOUNTING, LIQUID	7004-45	7004-45	7004-45	7004-45
20	COUPLING-HALF, SUCTION	6093-164	6093-164	6093-166	6093-166
21	COUPLING-HALF, LIQUID	6093-50	6093-50	6093-50	6093-50
22	SWITCH-AIR-PRESSURE	—	—	—	—
23	CAPACITOR	8552-603	8552-574	8552-574	8552-586
24	STRAP-CAPACITOR	7071-51	7071-51	7071-51	7071-52
25	THERMOSTAT-HOLDBACK	—	—	—	—
26	CONTROL-HI-PRESS., MAN. RESET	8404-37	8404-37	8404-37	8404-37
27	RELAY-LOCKOUT	—	—	—	—
28	BRACKET-RELAY	—	—	—	—
29	RELAY-COOL	8201-183	8201-183	8201-183	8201-183
30	RELAY-DEFROST	8201-214	8201-214	8201-214	8201-214
31	CONTACTOR	8401-284	8401-284	8401-284	8401-284
32	RELAY-AUX., DEFROST	—	—	—	—
33	TIMER-DEFROST, SOLIDSTATE	8409-14	8409-14	8409-14	8409-14
34	BOX-CONTROL	5360-182	5360-182	5360-182	5360-183
35	BRACKET-COIL	—	—	—	7003-1319
36	COVER-BOX, CONTROL	7041-1095	7041-1095	7041-1095	7041-1096
37	BASE	5000-527	5000-527	5000-527	5000-527
38	GROMMET (4)	5502-38	5502-38	5502-38	5502-38
39	SLEEVE (4)	5802-28	5802-28	5802-28	5802-28
40	FLATWASHER (4)	100075	100075	100075	100075
41	SCREW-CAP (4)	1001-1	1001-1	1001-1	1001-1
42	COMPRESSOR	8000-713	8000-711	8000-712	8000-513
43	FAN	5151-255	5151-255	5151-251	5151-246
44	MOTOR-FAN	8101-607	8101-607	8101-605	8101-606
45	CONDENSER-COIL	5051-592	5051-592	5051-593	5051-596
46	COIL-SUPPORT (2)	7003-1316	7003-1316	7003-1316	7003-1324

INDOOR COIL EXPLODED VIEW & PARTS LIST



SM-215

ITEM	DESCRIPTION	QHA918 9409-5-3A	QHA924 9403-5-3A	QHA930 9404-5-3A	QHA936 9405-5-3A	QHA942/48 9406-5-3A	QHA960 9408-5-3A
1	EVAPORATOR-RIGHT	7101-423	7101-465	7101-356	7101-357	7101-467	7101-469
2	PAN-DRAIN	5040-144	5040-144	5040-145	5040-145	5040-155	5040-155
3	BAFFLE-FRONT	7011-617A	7011-630	7011-631	7011-632	7011-642	7011-645
3	BAFFLE-REAR	7011-617	7011-599	7011-603	7011-605	7011-643	7011-644
4	STRAINER	5210-80	5210-83	5210-84	5210-85	5210-66	5210-66
5	VALVE-CHECK	5651-222	5651-222	5651-222	5651-222	5651-222	5651-222
6	BRACKET-FITTING	5704-482	5704-482	5704-483	5704-483	5704-484	5704-484
7	COUPLING HALF, SUCTION	6093-59	6093-59	6093-59	6093-59	6093-72	6093-72
8	COUPLING HALF, LIQUID	6093-60	6093-60	6093-60	6093-60	6093-55	6093-55
9	TUBE-CAPILLARY	5810-86 (2)	5810-71 (4)	5810-52 (6)	5810-54 (6)	5810-74 (6)	—
10	EVAPORATOR-LEFT	7101-422	7101-465	7101-356	7101-357	7101-466	7101-468
11	DISTRIBUTOR	—	—	—	—	—	5651-251
12	VALVE-EXPANSION	—	—	—	—	—	5651-260

ITEM	DESCRIPTION	SHA918 9409-6-3A	SHA924 9403-6-3A	SHA930 9404-6-3A	SHA936 9405-6-3A	SHA942/48 9406-6-3A	SHA960 9408-6-3A
1	EVAPORATOR-RIGHT	7101-422	7101-465	7101-356	7101-357	7101-467	7101-469
2	PAN-DRAIN	5040-144	5040-144	5040-145	5040-145	5040-155	5040-155
3	BAFFLE-FRONT	7011-617A	7011-630	7011-603	7011-605	7011-642	7011-465
3	BAFFLE-REAR	7011-617	7011-599	7011-631	7011-632	7011-643	7011-644
4	STRAINER	5210-80	5210-83	5210-84	5210-85	5210-66	—
5	VALVE-CHECK	5651-222	5651-222	5651-222	5651-222	5651-222	5651-222
6	BRACKET-FITTING	—	—	—	—	—	—
7	COUPLING HALF, SUCTION	—	—	—	—	—	—
8	COUPLING HALF, LIQUID	—	—	—	—	—	—
9	TUBE-CAPILLARY	5810-86(2)	5810-71(4)	5810-52(6)	5810-54(6)	5810-74(6)	—
10	EVAPORATOR-LEFT	7101-423	7101-465	7101-356	7101-357	7101-466	7101-468
11	DISTRIBUTOR	—	—	—	—	—	5651-251
12	VALVE-EXPANSION	—	—	—	—	—	5651-260